

ARL 9021 A+

Einbau-Kühlschrank (Nische 88)

IGNIS



A+

39 dB



88

TOP 4

- Schlepptürmontage
- LED-Licht – bessere Ausleuchtung bei weniger Verbrauch
- Abtauautomatik im Kühlteil
- 4 Ablagen aus Sicherheitsglas, davon 3 höhenverstellbar

WEISS

ARL 9021 A+

EAN 80 03437 23797 3

KOMFORT

- Energieeffizienzklasse A+¹

KÜHLTEIL/AUSSTATTUNG BEI VOLL-KÜHLRAUM

- LED-Licht – bessere Ausleuchtung bei weniger Verbrauch
- Abtauautomatik im Kühlteil
- 4 Ablagen aus Sicherheitsglas, davon 3 höhenverstellbar
- 1 Obst- und Gemüseschublade
- 3 Türfächer

ZUBEHÖR

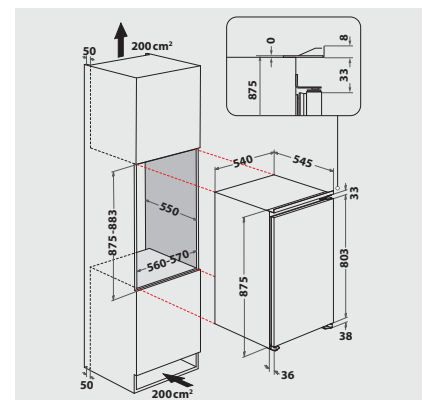
- 1 Eierleiste (6 Eier)

WPRO-ZUBEHÖR (OPTIONAL)

- Goodbye Odours Geruchsabsorber für den Kühlschrank
DEO213, EAN 8015250441413

TECHNISCHE DATEN

- Gesamtnutzinhalt: 131 Liter
- Bruttoinhalt 132 Liter
- Kühlteil Nutzinhalt: 131 Liter
- Jährlicher Energieverbrauch: 118 kWh
- Energieverbrauch 0,323 kWh
- Schlepptürmontage
- Gesamtanschluss: 46 W
- Absicherung: 16 Ampere, Spannung 220-240 Volt/50 Hz, 46 W Leistungsaufnahme
- Länge des Anschlusskabels: 200 cm
- Flüsterleise mit nur 39 dB Betriebsgeräusch
- Türanschlag rechts, wechselbar
- Umgebungstemperatur: +16/+32 (N) °C
- Maße (HxBxT): 875x540x545 mm
- Gewicht brutto 31 kg, Gewicht netto 30 kg



¹ Energieeffizienzklassen-Spektrum von A+++ bis D